



Anders Adells släktförening

MEDLEMSBLAD

Nr 81 * Oktober 2017

Anders Adells släktförening

Medlemsblad nr 81

Innehåll:

- Ordföranden har ordet
- Släktföreningens styrelse
- Protokoll ifrån Släktmöte, 2017-08-12
- Släktträd med Axel Adells ättlingar
- Kusinerna
- Syslingar och bryllingar och pysslingar
- Bild ifrån 1:a Släktmötet 1967
- Tidningsartiklar
- Adressregistret / Medlemsförteckning
- Adressändringsblankett
- Inbetalningsavi - Medlemsavgift

Anders Adells släktförening

Ordf.	Niklas Adell	Ekholmsvägen 407	589 29 Linköping	013 - 16 29 75
V. ordf.	Lennart Ahlberg	Örberga Bergsäter	585 90 Linköping	013 - 580 14
Kassör				
Redaktör	Ann-Sofi Ringkvist	Bygdegatan 236	583 31 Linköping	013 - 21 32 36

Postgiro nr är: 23 02 38-8

Kära släktingar!

Vid släktmötet i augusti valdes jag till släktföreningens ordförande. Det förtroendet tackar jag för.

Släktföreningen har till uppgift "att verka för sammanhållning inom slakten, att tillvarata gemensamma släktintressen, att föra ett släktregister och att dokumentera det nya som framkommer om släktens historia", för att citera föreningens stadgar. Man kan uttrycka saken med att föreningen vill/ska ha omsorg om släktgemenskapen samt på olika sätt forska kring och dokumentera slakten och släktens historia.

Medlemsbladet och släktmötena och den forskning som enskilda medlemmar bedriver är, som ni vet, de former som föreningen levt efter sina första femtio år. Det finns, tänker jag, ingen anledning att överge någon av dem. Och att föreningen har ett existensberättigande var de som deltog i släktmötet i augusti (liksom andra) mycket överens om och gav tydligt uttryck för.

Jag var med när släktföreningen bildades för ett halvt sekel sedan och tillhörde dess styrelse ett antal år. Fast nu är det några år sedan jag var med i den. Den nya styrelsen ska träffas första gången i senare delen av oktober. Jag ska inte föregripa vad vi kan komma att tala om och besluta då. Men själva grundtanken med släktföreningen att muntra släktgemenskapen och dokumentera slakten kommer att vara kvar; det är jag övertygad om.

Er



Niklas Adell
Ekholmsvägen 407
589 29 Linköping
013-16 29 75
0707-12 44 93
ordf@andersadell.se

Släktföreningens styrelse

Släktföreningens styrelse för tiden till nästa släkthemöte består av

Niklas Adell, ordförande

Lennart Ahlberg, vice ordförande

Christina Thornersköld, sekreterare

Ann-Sofi Ringkvist, medlemsbladsredaktör

Klas Linnell, webmaster

Gunnar Adell

Marie Adell

Stefan Adell

Eva Armholt

Anette Nystrand Svensson

Mattias Adell, suppleant

Lotta Hörberg, suppleant

Vid släkthemötet avtackades Anette (Nystrand Svensson) som ordförande, Stefan (Adell) som kassör i inte mindre än 30 år(!) samt Jessica (Tryggstad) och Zandra (Sjöberg) som ledamöter i styrelsen. Tackerna till dem kommer från hela släktföreningen, inte bara från dem som i Linköping den 12 augusti hörbart och synligt tackade. En symbolisk men god gåva fick de som tack.

Nya styrelsen

Stående från vänster: Anette Nystrand Svensson, Eva Armholt, Klas Linnell, Stefan Adell, Ann-Sofi Ringkvist, Mattias Adell, Lennart Ahlberg

Sittande från vänster: Marie Adell, Niklas Adell, Gunnar Adell

Saknas: Lotta Hörberg och Christina Thornersköld



Plats: Vårdshuset i Gamla Linköping

1. Ordförande Anette Nystrand Svensson hälsade välkommen och öppnade mötet.
2. En tyst minut hölls för de medlemmar som avlidit sedan förra släktmötet 2014:
Essie Adell
Inga Jonsson
Sonia Niepoort
3. Ordföranden valdes att även leda dagens möte.
4. Till sekreterare för detta möte valdes Eva Armholt.
5. Mötet ansågs vara behörigen utlyst.
6. Till justeringsmän jämte ordföranden valdes Lennart Ahlberg och Karl-Gustav Hellström.
7. Röstlängd för mötet beslutades vara de anmälda deltagarna till detta släktmöte.
8. Verksamhetsberättelsen 2014-09-07 till 2017-08-12 lästes upp av Gunnar Adell.
9. Kassör Stefan Adell redogjorde för föreningens ekonomiska ställning med kr 31.788,48 i kassan.
Revisor Karl-Gustav Hellström läste upp revisionsberättelsen.
10. Mötet beslutade att styrelsen och kassören kunde beviljas ansvarsfrihet.
11. Motioner:
Ordf läste upp en skrivelse från Bo och Inger Adell, som inkommit inför släktmötet 2016.
Detta blev inställt p g a för få anmälda.
Frågan gällde om föreningen skulle bli vilande, då man inte längre visste hur stort intresse de fanns för att driva den vidare.
Bo och Inger Adell ansåg det vara viktigt att släktföreningen levde vidare för att främja släktgemenskapen mellan de olika släktgrenarna och även mellan generationerna.
12. Ordet blev fritt och flera deltagare yttrade sig.

Bl a Elvira Armholt påpekade att de yngre inte har så mycket tid att kanske delta, men ville gärna ha kontakten via nätet och olika forum där, t ex blogg, instagram m m förutom facebook och hemsidan.

En åsikt som delades av flera.

Klas Linell, webmaster, meddelade att hemsidan hade en årlig avgift på 388 kr och undrade om vi skulle ha den kvar.

Mötet ville behålla hemsidan trots kostnaden, men den måste uppdateras, och alla har inte Facebook.

Eva Armholt meddelade att hennes son Mattias Ernlund, som är datakonsult, erbjöd sina tjänster till Klas som webmaster, för att underlätta uppdatering och utveckling av föreningens närvaro på nätet.

Ann-Sofie Ringkvist, redaktör tyckte att Medlemstidningen med släktartiklar och foton kunde läggas upp på hemsidan, likaså kallelser, dagordning och protokoll.

Anna-Karin Andersson förde upp frågan hur ofta vi skulle ha släktmöte. Vart 5:e år? Hittills har det varit vartannat år enligt stadgarna.

Mattias Adell föreslog vart 3:e år, så det inte skulle bli för långt emellan mötena.

Mötet röstade med handuppräckning och en stor majoritet biföll förslaget med vart 3:e år.

Man beslutade också att Medlemstidningen kommer ut 1 gång/år.

Anette tog också upp frågan om utformningen av släktmötet.

Lennart föreslog att vi kunde göra något extra kring mötet för att attrahera de yngre, både barn, ungdomar och deras föräldrar.

Föreningen har ju en god kassa.

Styrelsen arbetar vidare med den frågan inför nästa släktmöte, och bestämmer också hur ofta man behöver träffas.

13. Vad gäller släktföreningens medlemsavgift, föreslog styrelsen att den är oförändrad, dvs 100 kr för enskild, 150 kr för par, vilket mötet biföll.

14. Nästa släktmöte kommer att hållas 2020.

15. Hemsidans vara eller icke vara. Se diskussion och beslut ovan under punkt 12.

16. Valberedningen Kerstin Tardy och Anna-Karin Andersson meddelade att Anette önskade avgå som ordförande, men kan stanna i styrelsen.

Niklas Adell föreslogs som ny ordförande, vilket också bifölls.

17. Val av övriga ledamöter:

Lennart Ahlberg blir kvar som vice ordf.

Stefan Adell önskar avgå som kassör efter 30 år, men blir gärna kvar som ledamot.

Vem som blir ny kassör bestäms inom styrelsen, när man tagit reda på bankernas nya krav på föreningar och ekonomin.

Eva Armholt väljs in som ny ledamot.

Jessica Tryggstad önskar lämna styrelsen.
Zandra Sjöberg önskar också lämna styrelsen.
Mötet beslutade enligt ovan.

18. Mötet beslutade omval av suppleanterna Mattias Adell och Lotta Hörberg.

19. Revisorerna Gullan Adell och Karl-Gustav Hellström valdes om.

20. Revisorssuppleanterna Jonny Ringkvist och Birgitta Adell valdes också om.

21. Valberedningen Anna-Karin Andersson och Kerstin Tardy valdes om likaså.

22. Några övriga frågor fanns inte.

23. Ordföranden tackade alla deltagare och avslutade släktmötet.



Styrelsens avgående ledamöter; Anette, Stefan, Jessica och Zandra avtackades med liten present och väl valda ord av Gunnar.

Vid protokollet

Eva Armholt

Justerat

Anette Nystrand Svensson

Lenart Ahlberg

Karl-Gustav Hellström

Plats: Vårdshuset i Gamla Linköping

1. Den nya styrelsen konstituerar sig enligt släktmötets beslut och med Niklas som ordförande.
2. Eva väljs till mötets sekreterare, då ordinarie sekr Christina Thornesköld inte var närvarande idag.
3. Till justeringsman jämte ordf valdes vice ordf Lennart.
4. Niklas tar reda på vad skatteverket och bankerna har för krav på föreningen vad gäller organisationsnummer, bankkonto, internetbank, plusgiro m m för att framöver kunna hantera föreningens kassa och utgifter så smidigt som möjligt.
5. Stefan behåller föreningens kassa tills ny kassör är utsedd.
6. Styrelsens suppleanter är ständigt adjungerade till alla möten.
7. Mattias Ernlund kan kanske komma med förslag till början på föreningens it-utveckling redan till nästa styrelsemöte. Eva tar kontakt med honom.
8. Styrelsen har att utveckla släktmötena och har god kassabehållning, som kan användas till detta.
9. Nästa styrelsemöte bestämdes till lördagen den 21 oktober kl 13.00 med inbjudan till att vara hemma hos Niklas, vilket vi tackade för.
10. Ordföranden avslutade mötet.

Vid protokollet

Justerat

Eva Armholt

Niklas Adell

Lennart Ahlberg



AXEL ADELLS ÄTTLINGAR

Släktrådet med Axel Adells ättlingar

För snart tio år sedan gjorde Johanna Hellström (min dotter) ett "släktråd" med alla Axel Adells ättlingar.

Det har hänt en del på tio år. Och några fel har vi upptäckt.

Därför har hon nu reviderat trädet.

Det är cirka 120 cm högt och 30 cm brett, alltså cirka fyra gånger så stort som den storlek i vilket det är avbildat här.

Särskilt inramat är det ett konstverk.

Man kan lägga märke till att "trädgrenen" som finns vid varje släktings namn ser olika ut. Varje människa är unik är tanken, samtidigt som trädet ju gör tydligt att vi inte lever ensamma utan i sammanhang med andra. Flera olika sammanhang, förstås, varav vårt släktsammanhang är ett.

Släktföreningen säljer släktrådet för 100 kronor. Det täcker ungefär kostnaden för kopierandet, emballaget och frakten. Blir något över, tillfaller det släktföreningens kassa.

Man beställer det med en e-post, ett brev eller ett telefonsamtal till mig.

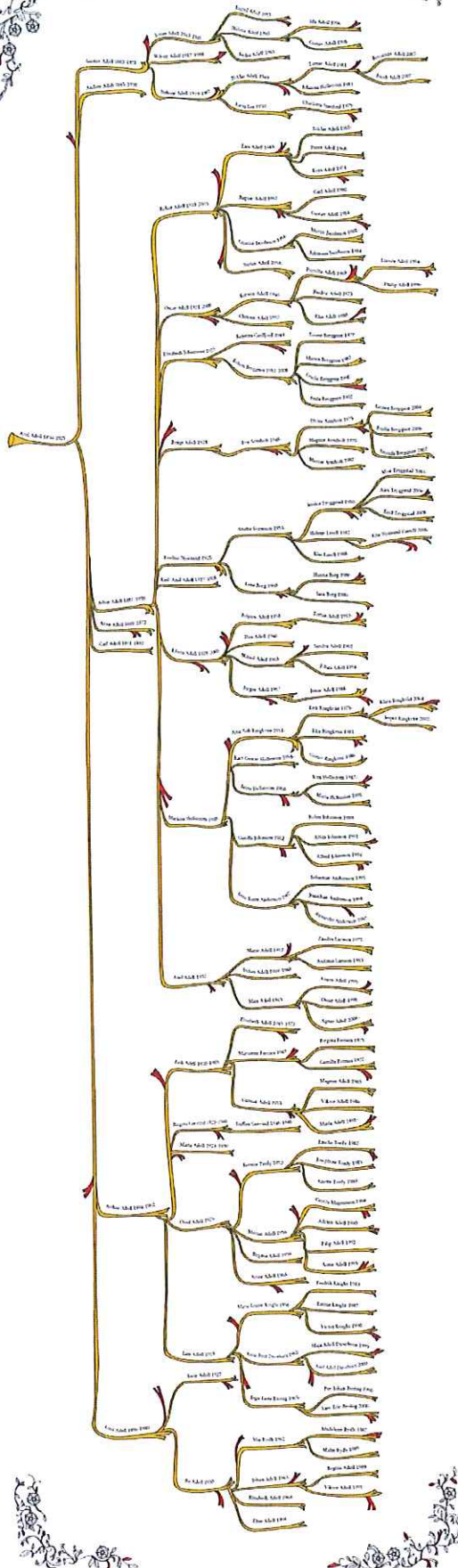
Niklas

Niklas Adell

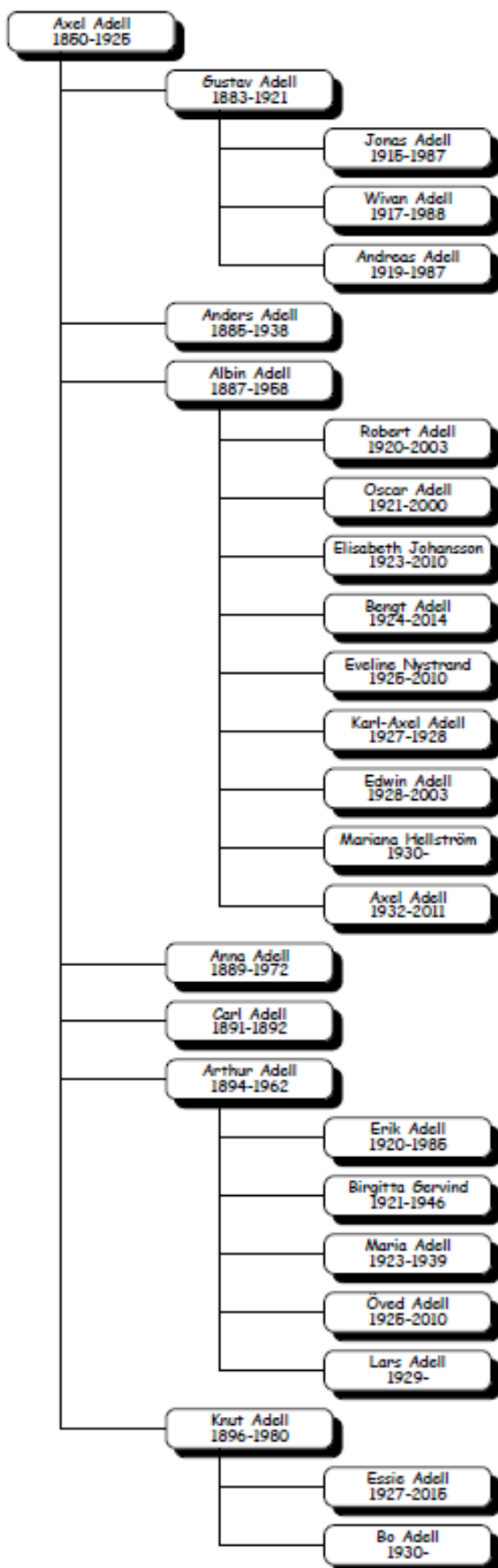
ordf@andersadell.se

Ekholmsvägen 407, 589 29 Linköping

013-16 29 75



Kusinerna



När släktföreningen bildades 1967 var den dominerande, rentav högljudda, gruppen ett gäng kusiner. Det fanns både äldre och yngre, och det fanns sysslingar och bryllingar och ett stort antal ingifta, men den stora entusiasmen och glädjen över slakten fanns mest av allt hos "kusinerna".

Vilka var då de?

Om man utgår från Anders Adell, han som släktföreningen är uppkallad efter, fick han fem barn, varav tre bildade familjer. Den ende sonen, Axel, blev så småningom kantor i Örtomta. Han och hans hustru Amelie fick sju barn, varav fyra, samtliga pojkar, bildade familjer. De var

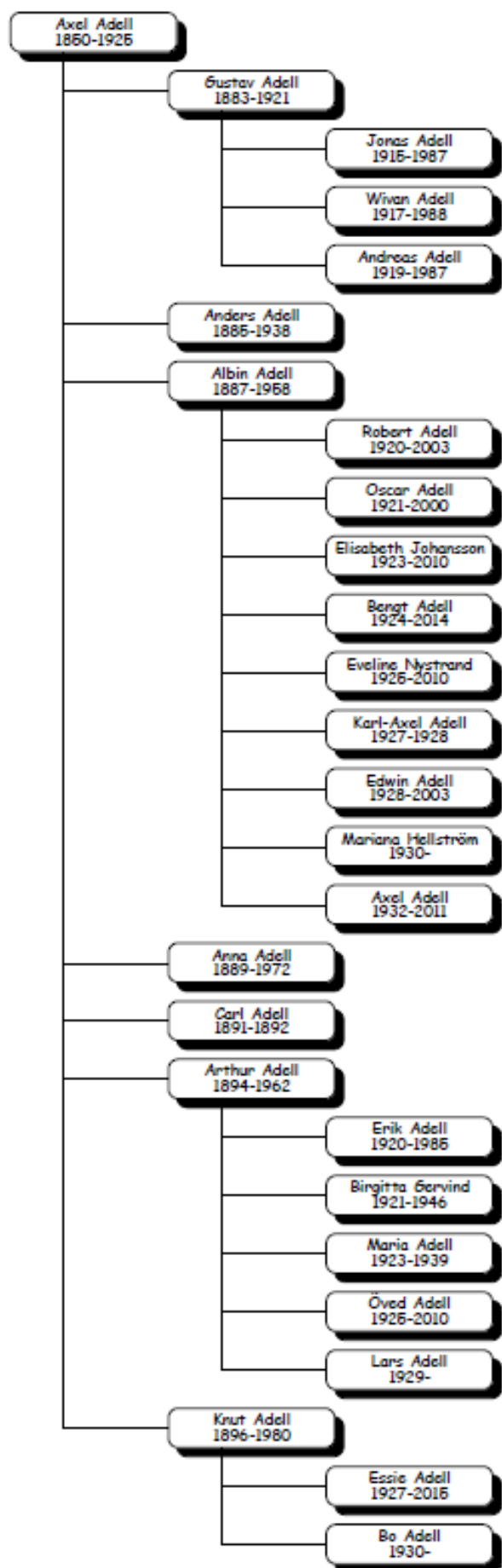
Gustav,
Albin,
Arthur,
Knut.

De fyra pojkarna bildade i sin tur familjer och fick sammanlagt 18 barn, som alltså var kusiner med varandra. Det är de kusinerna det handlar om.

Den äldste, Jonas, föddes 1915; den yngste, Axel, föddes 1932. På 17 år föddes alltså 18 kusiner (eller 18 barnbarn om man ser det ur Axels och Amelies perspektiv). Om man bortser från att Arthur och hans familj nio år bodde i Stockholm och Lund, växte alla kusinerna upp i Östergötland, de flesta i Linköping eller dess närmaste omgivning.

Gustav dog 1921 och hans änka Ester med barnen **Jonas**, **Wivan** och **Andreas** flyttade då till Tannefors i Linköping. Där växte barnen upp; där bodde Ester till sin död; där bor fortfarande Jonas' änka Eivor och Jonas' son Stefan.

Albin var stationsmästare i Österstad utanför Motala 1919 - 1930, och flyttade sedan till Bränninge station i Kaga socken, sju järnvägskm från Linköping. Där växte hans och hans hustru Elins nio barn upp, **Robert**, **Oscar**, **Elisabeth**, **Bengt**, **Bengt**, **Eveline**, **Karl-Axel**, **Edwin**, **Mariana** och **Axel**. **Karl-Axel** dog i spädd ålder, bara 16 månader gammal.



Arthur bodde 1919-1922 i Oppeby utanför Rimforsa, 1923-1930 i Stjärnorp på Roxens norra strand, 1929-1938 utanför Östergötland, för att sedan återkomma hit och bosätta sig i Söderköping. Barnen **Erik** och **Birgitta** föddes i Oppeby, **Öved**, **Maria** och **Lars** i Stjärnorp.

Knut var ett större antal år kantor i Ljung (vid Ljungsbro) och flyttade sedan till Linköping, där han bodde till sin död. Hans och hans Ingeborgs båda barn, **Essie** och **Bo**, fanns alltså också i Linköpings omedelbara närhet.

Dessa kusiner verkar ha haft mycket glädje av varandra. Om jag förstått det rätt träffades familjerna gärna och, i alla fall för den tiden, ofta. Man höll god kontakt, stöttade varandra, gladdes åt varandra. Ibland när man samlades tog man ett kort på hela gänget. Vi har några sådana i våra samlingar. Ett återfinns på annan plats i detta medlemsblad. Redaktören och jag är inte riktigt säkra på alla namn; ni får gärna hjälpa oss med dem vi inte känner igen - vilka äro de?

1967 var "kusinerna" kring 40 - 50 år gamla. Många hade gift sig och fått barn. Inte alla men många bodde fortfarande kvar i Östergötland. De som flyttat kände, om jag förstår det rätt, fortfarande mycket samband med sina familjer och sina kusiner.

Av den gamla generationen fanns Knut och Anna kvar bland syskonen. Knuts hustru Ingeborg levde också, liksom Arthurs änka Malin.

Knut var den som mer än någon annan drev på att släktföreningen skulle bildas. Med stor entusiasm tog han kontakt med andra släktgrenar.

Till kusin-skarans vänkrets hörde också ett antal sysslingar, alltså deras föräldrars kusiners barn, inte minst Jonsönerna, med vilka de var extra förbundna eftersom farfar Axel och farmor Amelie var kusiner med varandra - och Axels syster Hedvig dessutom gift sig med Amelies bror Alfred Jonsson. Två syskonpar gifte sig alltså med ett varandra - och de var dessutom kusiner med varandra.

Bild från en av "kusinträffarna" - med deltagare också från en äldre och en yngre generation. Träffen torde ha ägt rum 1953 eller kanske något år före eller efter.



Sysslingar och bryllingar och pysslingar

Vad en **kusin** är för något torde alla veta. Syskons barn är kusiner med varandra.

Kusinernas barn är i sin tur **sysslingar** med varandra.

Fast också andra ord används, till exempel **nästkusin** eller **tremänning**.

”Tremänning” säger att man är ättlingar i tredje led till en och samma person.

Sysslingarnas barn är **bryllingar** med varandra.

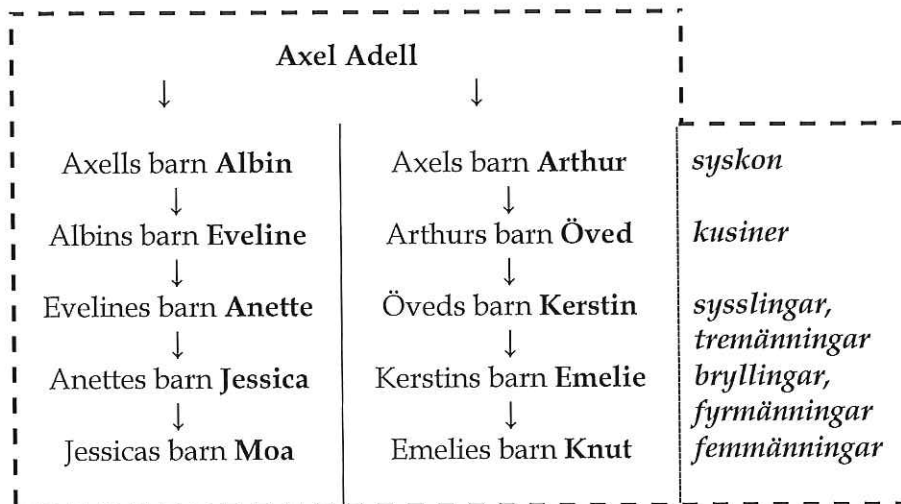
De kan också kallas **fyrmänningar** eller **tredjekusiner**.

Bryllingars barn kallas ibland **pysslingar**, fast kanske ändå inte. Ordet är inte allmänt förekommande och leder lätt tankarna till dvärgar, tomtar och vetter. Det är nog bättre och säkrare med **femmänning**.

Deras barn i sin tur kan kallas **sexmänning** – och så kan det förstås fortsätta. **Tiomänningar** är människor som härstammar i tionde led från en och samma person.

Språket är inte entydigt. På Gotland kan sysslingar kallas ”A-kusiner” och bryllingar ”B-kusiner”. I finlandssvenska kallas en syssling ”småkusin” och i Tornedalen ”andrakusin”. Bryllingar blir då ”tredjekusiner”.

Ett exempel



I andra moderna språk används ord som är mer eller mindre lättbegripliga:

Svenska	Engelska	Franska	Tyska
kusin	cousin	cousin(e)	Vetter (manlig) Kusine (kvinnlig)
syssling	second cousin	cousin(e) issu(e) de germain	Vetter (manlig) Kusine zweiten Grades (kvinnlig)
brylling	third cousin	arrière-cousin(e)	Dritter Vetter (manlig) Kusine dritten Grades (kvinnlig)



Kortet är från vårt första släktmöte i Västra Harg, 6 augusti 1967.

Jag tror Marie Adell är flickan längst fram på bilden. Jag själv är till vänster lite längre bak i bild, tillsammans med min mamma Mariana och min moster Elisabeth. Mitt i bild går Knut Adell.

Därefter blir jag osäker, kan någon hjälpa till så vi får namn på så många av de närvarande på kortet, som möjligt. Jag efterlyser alltså namn på de som syns på kortet.

Skicka till: ann-sofi.ringkvist@bredband.net

// Ann-Sofi Ringkvist

Mer spel har gjort susen för Adell

GOLF

Mindre träning och mer spel. Det har visat sig fungera utmärkt för Gustav Adell den här säsongen. "Det går inte att bryta ner kroppen hela tiden", säger Adell efter segern i hemmatävlingen Linköping open.

65 respektive 68 slag på tisdagens två varv på Linköpings GK betydde sammanlagt nio under par och solklar vinst i den första upplagan av Linköping open. En tävling som han själv för övrigt är med och arrangerar.

– Ambitionen är att vi ska ha en elitävling här. Just i år blev det lite sent påkommet och det blev tajt med inbjudningar och liknande, men till nästa år hoppas vi kunna komma med i minitour-en. Banan är som bäst runt den här tiden, det känns kul

att visa upp den, säger Gustav Adell.

Mjölbykillen har många år som golfproffs bakom sig, men ser ännu inte slutet på karriären. Tvärtom – Adell spelar sin bästa golf på länge och njuter av att få vara skadefri. Till årets säsong ändrades rutinerna till att innehålla mer spel på banan och mindre tid i gymmet. Det har gett effekt.

– Allt blir inte bättre bara för man tränar en jäkla massa. Jag har istället försökt vara



I form. Gustav Adell krossade hemmabanen Linköping och gick nio under par på två varv.

Foto: Claes Nilsson

fräsch varje gång jag tränar på gym och spelar på banan. Herregud, jag har varit så mycket skadad genom åren och ibland varit för ambitiös med rehaben. Det har blivit snehab istället, säger Gustav Adell och skrattar.

Nu laddar han för en intensiv höst med slutspurten i den svenska golftouren

och ett stundande kval till Europatouren. Adell börjar kvalresan i Tyskland i mitten på september.

– Jag har varit nära Europatouren förr, det lockar. Om jag väl tar mig dit vet jag att jag har ett bra spel för att klara mig därute, säger Gustav Adell.

Claes Nilsson

Färgfest ska förhindra nollefylleri

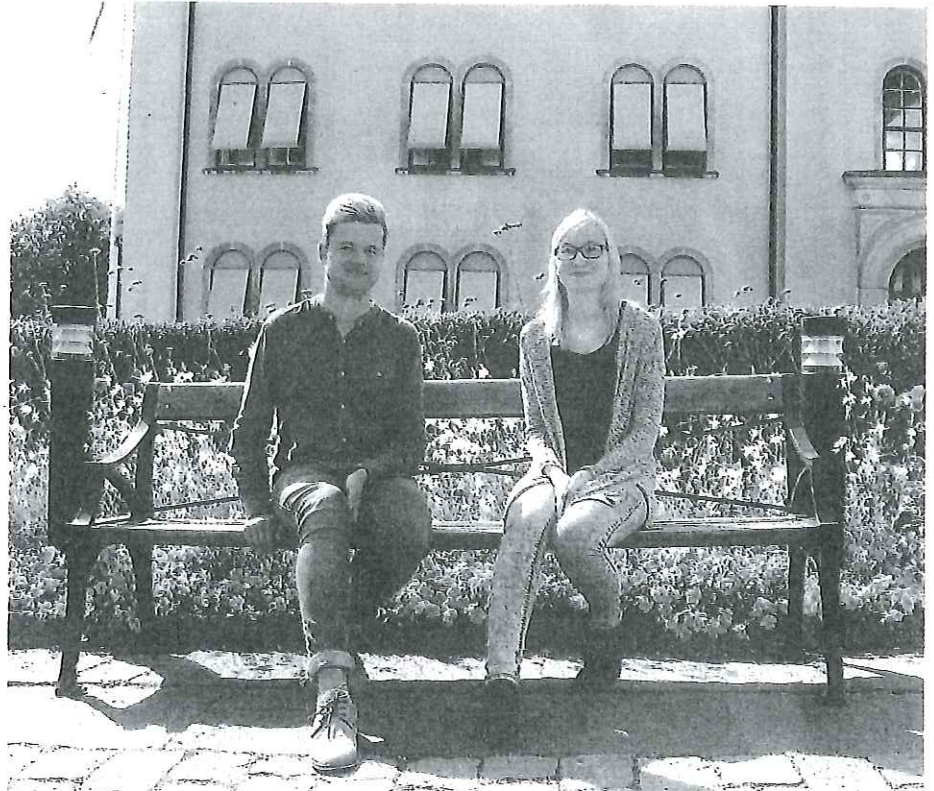
LINKÖPING

Tävlingar i Linköping Arena och färgfest på Stångebrofältet. Linköpings kommuns båda ungdomsombud förbereder en fartfylld dag för de som börjar gymnasiet. Och de lovar att de gjort vad de kan för att det inte ska bli "kommunigt".

– De elever vi pratat med tycker att det låter roligt. Och evenemanget är ju till för dem, säger Anjelica Johansson.

Hon och kommunens andra ungdomsombud, Albin Sjöberg, har haft en del att stå i den senaste tiden. I början av maj, på Anjelica Johanssons tredje dag som ungdomsombud väcktes idén. De skulle tillsammans med gymnasieeleverna ordna en fullspäckad dag under det som tidigare kallats nollningen men nu benämns som inspark eller uppstart. Målet med tillställningen är att få fler att avstå från alkohol och droger under insparken. Den 25 augusti är det dags. Dagen inleds med tävlingar som dragkamp och säckhoppning på Linköping Arena. Där kommer det också finnas utrymme för mingel och utställare. 3300 elever från 14 av stadens 19 skolor är anmälda till fredagens festligheter.

Ett önskemål från eleverna som varit med i planeringen har varit att evenemanget inte får bli för "kommunigt". För svart och vitt och stelt. Och svartvitt lär det inte bli. Efter aktiviteterna på are-



Pris. Anjelica Johansson och Albin Sjöberg berättar att en vandringspokal kommer att delas ut till skolan som vinner gymnasiekampen.

Foto: Erik Windolf

nan är det dags att röra sig till Stångebrofältet. Där väntar en dj – och ett färgparty.

– Tänk dig typ "Color run" där färg kastas och sprids överallt, så kommer det att vara, säger Albin Sjöberg.

Anjelica Johansson fyller i att det är ytterligare ett önskemål från de inblandade eleverna, de vill bli lite smutsiga. Att det ska synas att man börjat gymnasiet.

De färgglada eleverna, och även de som hållit sig på säkert avstånd från färgen, ska sedan gemensamt tåga genom stan till Linköpings

stadsfest som då är i full gång. Som om färgen inte kommer att väcka nog med uppmärksamhet ska man dessutom placera ut flaggor i olika delar av tåget. På stadsfesten kan deltagarna se storheter som Linda Pira och Little Jinder.

Ungdomsombuden själva får en hel del att göra under dagen. De ska kommentera tävlingarna och försöka att hinna spela in en liveversion av sin podcast "ungdomspodden". Dessutom kommer ungdomsombuden att vara aktiva på olika sociala medier.

Förutom att få ungdomar att avstå från alkohol så tror Anjelica Johansson och Albin Sjöberg att evenemanget kan ha andra positiva effekter.

– Jag tror att detta kan öka gemenskapen mellan skolorna. Istället för att skrika på varandra på stan kan man göra upp på ett kul sätt, säger Anjelica Johansson.

"Slaget om Linköping", som evenemanget heter, är nytt för i år. Men ungdomsombuden tror att tillställningen kan bli en ny, positiv tradition.

Erik Windolf

Corren 16 augusti 2017

Adressregister Anders Adells släktförening

	A	B	C	D	E	F
1	Adell	Arthur	Karlavägen 115	115 26 Stockholm	0707-743627	arthur.adell@gmail.com
2	Adell	Birgitta	Alby Sjöväg 2 A	135 60 Tyresö	08 - 623 10 97	birgitta.adell@telia.com
3	Adell	Carl	Bäverstigen 5	553 08 Jönköping		
4	Adell	Victoria	Bäverstigen 5	553 08 Jönköping		
5	Adell	Mikael	Gränsvägen 22	175 46 Järfälla	08-580 191 81, 073-9036385	kerstin.adell@gmail.com
6	Adell	Kerstin	Sörahemsvägen 65	184 37 Åkersberga	08-54060771, 0739-339416	mattias.adell@bredband2.com
7	Adell	Eva	Tre Liljor 3	113 44 Stockholm	08 - 623 05 38	mattias.adell@bredband2.com
8	Adell	Mattias	Tre Liljor 3	113 44 Stockholm	08 - 623 05 38	lagadell@icloud.com
9	Adell	Anna-Gerda	Bläsingevägen 20	264 71 Östra Ljunby	0435 - 216 86	lagadell@icloud.com
10	Adell	Lars	Bläsingevägen 20	264 71 Östra Ljunby	0435 - 216 86	
11	Adell	Andreas	Grengatan 129	589 55 Linköping		
12	Luzardi	Emilia	Grengatan 129	589 55 Linköping		
13	Adell	Gullan	Linnégatan 11 B	582 25 Linköping	013 - 17 41 52	
14						
15	Adell	Elin	Krokgatan 7	587 31 Linköping	013 - 12 49 92	
16	Adell	Marko	Krokgatan 7	587 31 Linköping	013 - 12 49 92	
17	Adell	Eivor	Lindesbergsgatan 5	582 53 Linköping	013 - 12 83 49	
18						
19	Adell	Stefan N G	Lindesbergsgatan 5	582 53 Linköping	013 - 12 83 49	
20	Adell	Carolina	S:t Larsgatan 11	582 24 Linköping	0730 - 87 22 60	
21	Adell	Mats	S:t Larsgatan 11	582 24 Linköping	0730 - 87 22 60	
22	Adell	Eva	Nygatan 31 A	582 19 Linköping	013 - 15 05 41	eg.adell@outlook.se
23	Adell	Gunnar	Nygatan 31 A	582 19 Linköping	013 - 15 05 41	eg.adell@outlook.se
24						
25	Adell	Niklas	Ekholmshvägen 407	589 29 Linköping	013-162975, 070-7124493	niklas@adell.se
26	Adell	Marie	Tuvgatan 22	589 57 Linköping	013 - 15 75 12	
27	Adell-Kull	Helena	Stubbetorp	590 41 Rimforsa	013 - 406 79	
28	Adell	Niklas	Klockarevägen 11	591 50 Motala	0141 - 589 13	
29	Adell	Peter	Herrefalsgatan 12	591 61 Motala	0141 - 23 39 33	
30						
31	Adell	Lars	Somvik Bergslund 1	590 14 Boxholm	0142 - 310 94	lars.adell@ebrevet.nu
32	Adell	Siv	Somvik Bergslund 1	590 14 Boxholm	0142 - 310 94	lars.adell@ebrevet.nu
33	Adell	Gerd	Banmästaregatan 8 B	595 53 Mjölby	0142 - 175 72	
34	Adell	Ragnar	Banmästaregatan 8 B	595 53 Mjölby	0142 - 175 72	
35	Adell-Tardy	Kerstin	Kolarevägen 5	660 10 Dals Långed	0531 - 406 24	kerstin.adell@tele2.se
36	Adell	Barbro	Höjdenvägen 5	688 91 Storfors	0550 - 700 23	oved.adell@swipnet.se
37						
38	Adell	Bo	Eriksgatan 26	724 60 Västerås	021 - 13 38 75	aspacka@telia.com
39						
40	Adell	Inga-Lisa	Stora gatan 6 A	731 30 Köping	0221 - 103 58	
41	Adell	Christer	Mariebergsgatan 22 B	731 34 Köping	0221 - 177 02	chrisadell7@gmail.com
42	Adell	Esbjörn	Lidvägen 1	952 62 Kalix	0923-137 61, 070-5519101	ea@adell.se
43	Adell	Jörgen	Stormyrvägen 11	792 51 Mora		jorgen.adell@hotmail.com
44	Adell	Anita			0923 - 137 61	
45	Adell	Tomas	37 Cherryhill Crescent, Dundonnall BT16 1JQ Northern Ireland		0044-2890419202	tomas@adells.net
46	Adell	Victoria	37 Cherryhill Crescent, Dundonnall BT16 1JQ Northern Ireland		0044-2890419202	vicki@adells.net

Adressregister Anders Adells släktförening

	A	B	C	D	E	F
47	Adell Duveborn	Anna-Britt	Nunnestigen 9	296 35 Åhus	044 - 23 16 89	abajod@sydpost.nu
48	Ahliberg	Kristina	Örberga Bergsäter	585 99 Linköping	013 - 580 14	lennart.orberga@telia.com
49	Ahliberg	Lennart	Örberga Bergsäter	585 99 Linköping	013-580 14, 070-6014087	lennart.orberga@telia.com
50	Ahliberg	Ulla	Skäggetorps Centrum C 34, 2 tr	586 44 Linköping	013 - 16 39 62	
51	Andersson	Anna-Karin	Sockenvägen 2	590 20 Mantorp	0142 - 201 21	anna-karin.andersson@wsp.com
52	Andersson	Mikael	Sockenvägen 2	590 20 Mantorp	0142 - 201 21	mikael.andersson@ahmanstrakt
53	Andersson	Sebastian	Granitvägen 18	595 44 Mjölby	0702-680519	seb.andersson@hotmail.se
54	Forsman	Camilla	Granitvägen 18	595 44 Mjölby		seb.andersson@hotmail.se
55	Andersson	Jonathan	Dackeplan 2A	595 32 Mjölby		ionte.2@hotmail.com
56	Andersson	Alexander	Karlsdalsallén 48A	702 18 Örebro		alle.andersson@hotmail.com
57	Erlund Armholt	Mattias	Päronväg 11	741 31 Knivsta	073-600 52 47	armholt@gmail.com
58	Erlund	Sabina	Päronväg 11	741 31 Knivsta	073-706 51 51	armholt@gmail.com
59	Arnholt	Eva	Fjärdhundraleden 48	745 30 Enköping	070-2382628	eva.armholt@gmail.com
60	Arnholt	Magnus	Metsäniitykatu 1 F18	33710 Tampere, Finland	+358 407 69 69 62	magnus.armholt@gmail.com
61	Arnholt	Pauliina	Metsäniitykatu 1 F18	33710 Tampere, Finland	+358 407 69 69 62	magnus.armholt@gmail.com
62	Berggren	Caroline				elvira.armholt@gmail.com
63	Arnholt	Elvira	Västerleden 132	745 62 Enköping	073-3899808	
64	Borg	Anders	Bondegatan 27 B	595 53 Mjölby	0142 - 214 59	
65	Borg	Lena	Bondegatan 27 B	595 53 Mjölby	0142 - 214 59	
66	Broing	Inga-Lena	Växthusvägen 5	266 31 Munka-Ljungby	0431 - 43 05 07	ingis.boring@icloud.com
67	Broing	Per	Växthusvägen 5	266 31 Munka-Ljungby	0431 - 43 05 07	
68	Börjesson	Hélène	Hökgratan 7 D	565 31 Mullsjö	0392 - 128 30	
69	Carifford	Christer	Skärkind Nydala 1	610 21 Norsholm	011 - 560 89	koc.carifford@tele2.se
70	Carifford	Kristina	Skärkind Nydala 1	610 21 Norsholm	073-750 00 57	koc.carifford@tele2.se
71	Carlsson	Bettina	Ljunghagsvägen 2	589 43 Linköping	013 - 13 77 55	
72	Carlström	Hans-Erik	Älgårdsvägen 19	139 00 Värmdö	08 - 570 225 66	
73	Carlström	Karin	Älgårdsvägen 19	139 00 Värmdö	0730 - 55 15 73	karin_carlstrom@hotmail.com
74	Carlströmer	Britt-Marie	Södra Järnvägsgatan 35	352 34 Växjö	0470 - 76 14 13	
75	Castellanos	Antonio	Tomasvägen 9	177 33 Järfälla	08 - 50 222 689	nessan_@hotmail.com
76	Crain	Albert	86 Margret Drive	Mechanicsburg PA, USA	001 - 170 551 733	
77	Crain	Christel	86 Margret Drive	Mechanicsburg PA, USA	001 - 170 551 733	
78	Davis	Lena	Stora Nygatan 4	274 35 Skurup	0411 - 454 85	
79	Englund	Ulla	Smedvägen 12	715 95 Kilsno	019 - 45 42 75	
80	Ferrara	Franco	Via del Collazzi 5	IT-50029 Tavarnuzze (Fi)	0039 - 0557309015	
81	Ferrara	Marianne	Via del Collazzi 5	IT-50029 Tavarnuzze (Fi)	0039 - 0557309015	
82	Furu	Johan	Svedjevägen 26	161 37 Bromma	08 - 25 15 25	
83	Furu	Margareta	Svedjevägen 26	161 37 Bromma	08 - 25 15 25	asa.gislason@giskon.se
84	Gislason (f Ahlberg)	Åsa	Heleneborgsg 28A, 4 tr	117 32 Stockholm		
85	Hellström	Carl	Filipstadsbacken 56	123 43 Farsta		joannahellstrom@live.com
86	Hellström	Johanna	Filipstadsbacken 56	123 43 Farsta	0793-814174	
87	Hellström-Johnsson	Gunilla	Himmelsby Östergård	590 20 Mantorp	013 - 33 12 92	
88	Hellström	Karl-Gustav	Överstad Västergård	585 62 Linghem	013 - 763 93	
89	Hellström	Mariana	Rydsvägen 9 C	584 39 Linköping	013 - 761 39	
90	Hellström	Jan-Erik	Enrottegången 11	602 10 Norrköping	011 - 11 13 06	
91	Hellström	Kerstin	Enrottegången 11	602 10 Norrköping	011 - 11 13 06	

Adressregister Anders Adells släktförening

A	B	C	D	E	F
92 Hörberg	Urban	PL 725	244 93 Kävlinge	046 - 73 34 78	
93 Jacobsson	Catarina	Ekkullen, Gärdala	590 41 Rimforsa	013 - 430 95	
94 Jacobsson	Göran	Ekkullen, Gärdala	590 41 Rimforsa	013 - 430 95	
95					
96 Johnsson	Gunnar	Himmelsby Östergård	590 20 Mantorp	013 - 33 12 92	
97 Jonson	Lotta	PL 725	244 93 Kävlinge	046 - 73 34 78	
98 Jonson	Kerstin	Jörgensgatan 7	271 40 Ystad	0411 - 55 58 85	
99 Jonson	Björn	Skonarevägen 4	439 35 Onsala	0300 - 627 72	bjorn.jonson@privat.utfors.se
100 Jonson	Eva	Skonarevägen 4	439 35 Onsala	0300 - 627 72	bjorn.jonson@privat.utfors.se
101 Jonson	Christina	Olivelund, Vimarcka	585 90 Linköping	013 - 592 93	claesjonson@hotmail.com
102 Jonson	Claes	Olivelund, Vimarcka	585 90 Linköping	013 - 592 93	claesjonson@hotmail.com
103 Jonson	Kerstin	Bergmästaregatan 24 B	791 30 Falun	023 - 124 57	
104 Jönsson	Ann	Hasselvägen 6	360 44 Ingelstad	0470 303 45	jonsson.ann@telia.com
105 Jönsson	Jan-Åke	Hasselvägen 6	360 44 Ingelstad	0470 303 45	jonsson.ann@telia.com
106 Adell	Rolf	Tuvgatan 22	589 57 Linköping	013 - 12 59 04	
107 Knight	Marie-Louise	Hästgatan 18	273 36 Tomelilla	0417 - 156 56	marie-louise.knight@telia.com
108 Knight	Peter	Hästgatan 18	273 36 Tomelilla	0417 - 156 56	marie-louise.knight@telia.com
109 Kull	Anders	Stubbetorp	590 41 Rimforsa	013 - 406 79	
110 Kyllenbeck	Karin	Centralgatan 13	598 98 Mariannelund		kyllenbeck@telia.com
111 Kyllenbeck	Marcus	Centralgatan 13	598 98 Mariannelund		kyllenbeck@telia.com
112 Kyllenbeck	Inger	Parkgatan 12	570 30 Mariannelund	0496 - 101 02	
113 Kyllenbeck	Marianne	Parkgatan 23	570 30 Mariannelund	0496 - 212 55	thp952u@ttninet.se
114 Kyllenbeck	Mikael	Parkgatan 23	570 30 Mariannelund	0496 - 212 55	thp952u@ttninet.se
115 Lee	Karin	Stratomtavägen 35	583 30 Linköping	013 - 16 34 48	
116 Lindell	Gudrun	Överstad Västergård	585 62 Lingham	013 - 763 93	
117 Linnell	Klas	Axel Träffsgata 3B	595 41 Mjölby	0708 - 11 72 79	klas.linnell@hotmail.com
118 Linnell	Jessica	Syavägen 7	595 95 Mjölby		jessica.trvggstad@visit.se
119 Malmberg	Kärstin	Västanvägen 103	216 16 Malmö	040 - 15 67 54	
120 Marketeg	Birgitta				
121 Nilsson	Anita	Hydinge Storgård, Sya	595 96 Mjölby	0142 - 260 22	
122 Nilsson	Lars	Hydinge Storgård, Sya	595 96 Mjölby	0142 - 260 22	lghn@one.se
123 Erikson (fd Nilsson)	Linda	Skogsvägen 1	595 51 Mjölby	0703-135394	
124 Nilsson	Stefan	Hydinge Västergård, Sya	595 96 Mjölby	0142 - 260 22	
125 Nystrand Svensson	Anette	Miskarp 1	595 92 Mjölby	0142 - 105 73	anette_nystrand@yahoo.se
126					
127 Castellanos (fd Nystr)	Helene	Tomasvägen 9	177 33 Järfälla	08 - 50 222 689	nessan_6@hotmail.com
128 Olausson	Birgitta	Burensköldsvägen 29 A	595 32 Mjölby	0762 - 41 31 41	
129 Olausson	Andreas	Hvitfittsgate 28 B	0253 Oslo, Norge	0047-94006263	andreas@codepoet.se
130					
131 Prame	Gunnel	Slalomgatan 14	722 40 Västerås	021 - 33 06 91	gunnel.prame@yahoo.se
132 Ringkvist	Ann-Sofi	Bygdegatan 236	583 31 Linköping	013 - 21 32 36	ann_sofi_ringkvist@bredband.net
133 Ringkvist	Gustav	Steningeväg 4	120 39 Årstad	073-5640796	stargosse@hotmail.com
134 Jansson	Helen	Steningeväg 4	120 39 Årstad	073-5640796	
135 Ringkvist	Jonny	Bygdegatan 236	583 31 Linköping	013 - 21 32 36	jonny_ringkvist@bredband.net
136 Ringkvist	Erik	Ljunghagsvägen 2	589 43 Linköping	013 - 13 77 55	
137 Sjöberg (fd Adell)	Zandra	Tranvägen 9	585 95 Linköping	013-555 15	

Adressregister Anders Adells släktförening

	A	B	C	D	E	F
138	Sjöberg	Jimmy	Tranvägen 9	585 95 Linköping	013-555 15	
139	Svensson	Björn	Miskarp 1	595 92 Mjölby	0142-105 73	anette_nystrand@yahoo.se
140	Tardy	Georges	Kolarevägen 5	660 10 Dals Långed	0531 - 406 24	kerstin.adell@tele2.se
141	Thornesköld	Mattias	Vårbergsvägen 183, 3tr	127 14 Skårholmen	0739-315691	mattias@o-kult.com
142	Thornesköld	Niklas	Svärdlångsvägen 19 A, Lgh 1021	120 60 Årsta	0709 - 39 96 90	write2niktv@gmail.com
143	Thornesköld	Christina	Axel Träffs Gata 7, Lgh 1202	591 41 Mjölby	0735-916311	auroragarbo@gmail.com
144	Thornesköld	Marie	Dackeplan 2A, Lgh 1202	595 32 Mjölby	0736-755861	em.thor@hotmail.com
145						
146	Utterhall	Gunilla	Tegvägen 22	175 53 Järfälla	08 - 58 02 62 01	gunilla_utterhall@hotmail.com
147	Wendelhof	Göran	Bygdegatan 333	583 31 Linköping	013 - 21 32 93	
148	Wendelhof	Inger	Bygdegatan 333	583 31 Linköping	013 - 21 32 93	
149	Wiid	Anne-Cathrine	54 Church Road, Woburn Sands	MK17 8TA, Milyon Keynes	0044794-125-5453	
150	Wiid	David	54 Church Road, Woburn Sands	MK17 8TA, Milyon Keynes	0044794-125-5453	
151	Örne	Boel	Malmskillnadsgatan 47 A	111 38 Stockholm	08 - 10 04 57	
152						
153						
154						
155						
156						
157						

Ändringsblankett

Adress

(Fylls alltid i)

Namn: _____

Adress: _____

Telefon: _____

Nyfödd

Födelsedatum: _____

Föräldrarnas

namn: _____

Vigsel/Sambo

Namn: _____

Namn: _____

Vigseldatum: _____

Dödsfall

Namn: _____

Dödsdatum: _____

Skickas till:

Ann-Sofi Ringkvist

Bygdegatan 236

583 31 Linköping

E-post: ann-sofi.ringkvist@bredband.net

POSTGIROT SVERIGE

INBETALNING/GIRERING B

Kod 1

Meddelande till betalningsmottagaren

Årsavgift

Par : 150:-

Enskild : 100:-

Till postgirokonto

23 02 38 - 8

Betalningsmottagare

Anders Adells släktförening

Avsändare (namn och postadress)

Svenska kronor

öre

Från postgiro-/personkonto (vid girering)

#

#

2302388#06#

116

489

GRAPHUM PRINT AS

Bl 2021.02 (mar 98) 217908 00.01